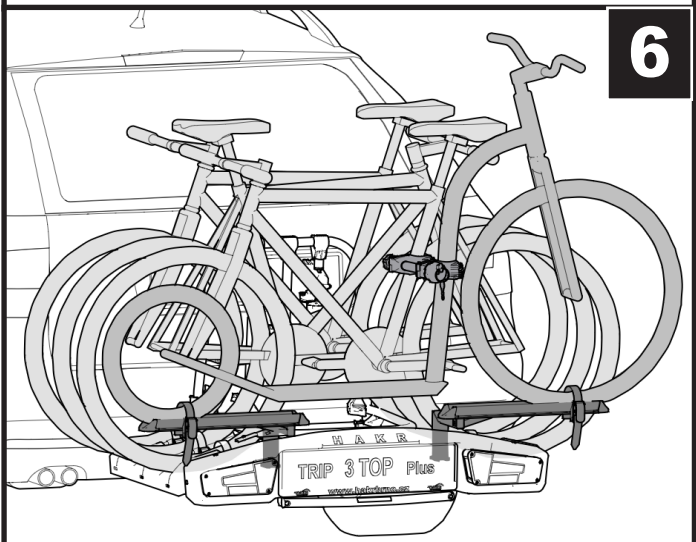
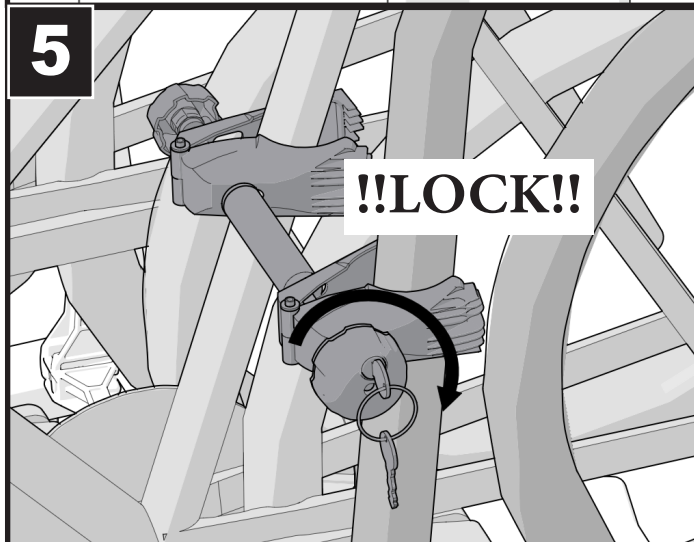
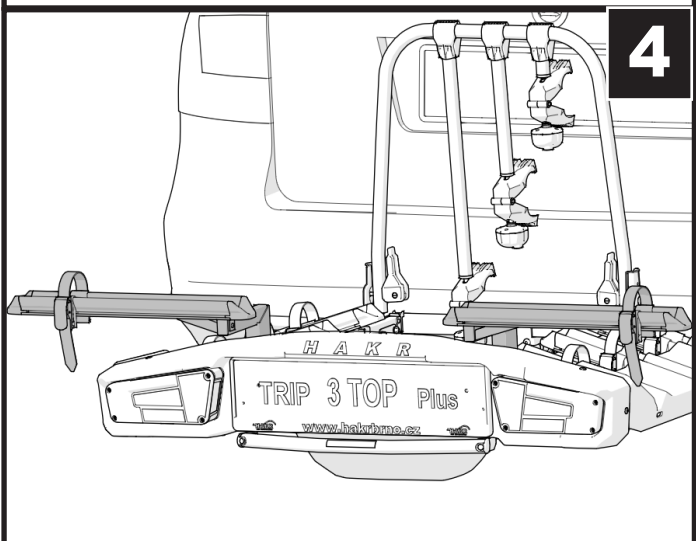
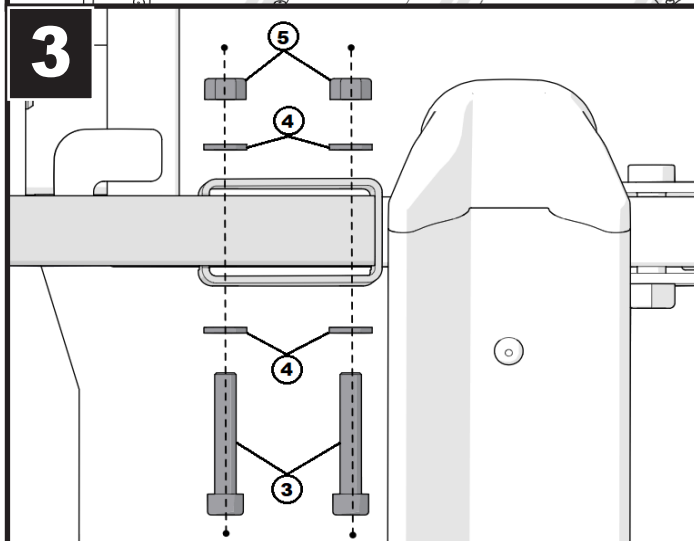
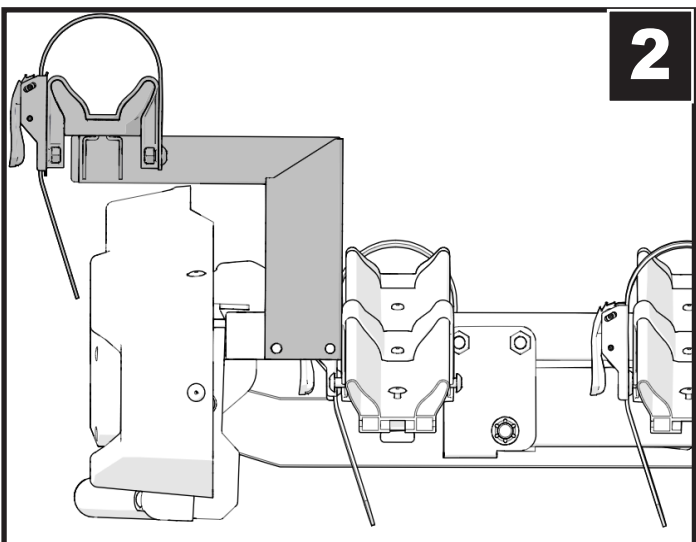
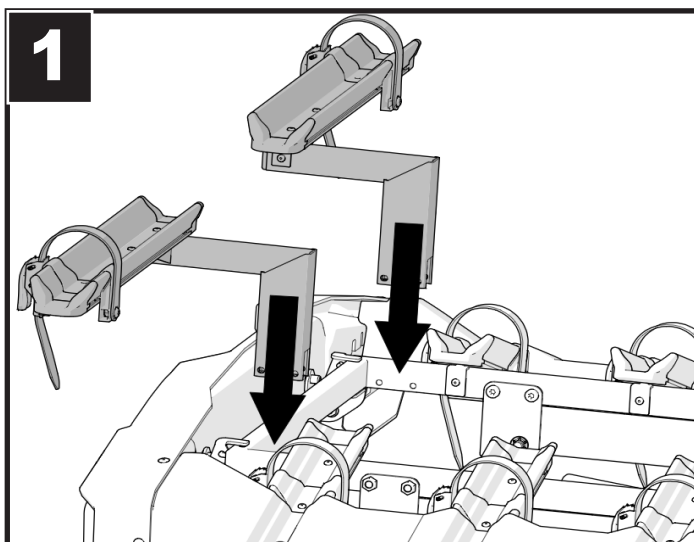
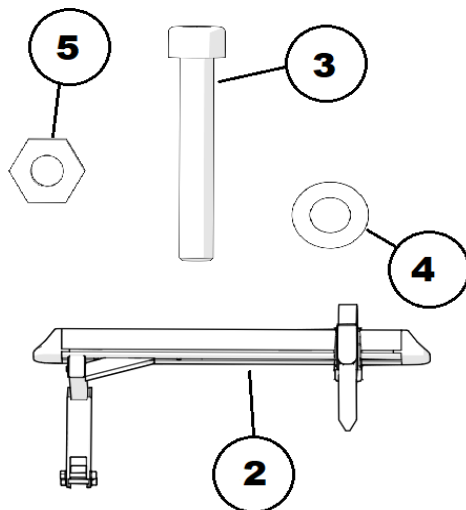
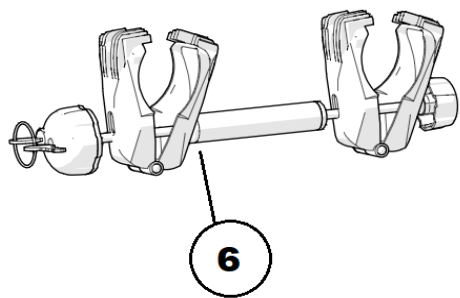


HV1176

TRIP - ROLLER - Adaptér





| | |
|----------|----|
| 1 | 1x |
| 2 | 1x |
| 3 | 4x |
| 4 | 8x |
| 5 | 4x |
| 6 | 1x |

| | |
|--|---|
| <p>CZ</p> <p><u>Použití adaptéru na 3. a 4. kolo</u></p> <ul style="list-style-type: none"> - Nasadte adaptér na odklopný rám dle obrázků 1. 2. - Přišroubujte adaptér šrouby. Šrouby dotáhněte silou 6 Nm. - 4. kolo spojte pomocí držáku (6) s posledním kolem na nosiči TRIP 2 nebo TRIP 3 a dotáhněte. Držák uzamkněte uzamykatelnou maticí. | <p>GB</p> <p><u>How to use the 3. and 4th bike adaptor</u></p> <ul style="list-style-type: none"> - Attach the adaptor to the hinged frame, as shown in pictures 1. and 2. Secure the adaptor with bolts. Tighten the bolts. - Attach the 4th bike to the last bike on the TRIP 2/ TRIP 3 carrier using the bracket, tighten and lock using locking nut. |
| <p>PL</p> <p><u>Instalacja i użytkowanie adapteru na 3., 4. rower</u></p> <ul style="list-style-type: none"> - Adapter należy włożyć do ruchomej oprawy zgodnie z obr. nr 1 oraz nr 2. - Adapter przykręcić śrubami. Śruby dokręcić. - 4. rower należy przymocować przy pomocy uchwytu do ostatniego roweru na bagażniku rowerowym TRIP 2, TRIP3 a następnie dokręcić i zamknąć nakrętką zamykającą. | <p>CRO</p> <p><u>Korištenje adaptera za 3., 4. bicikl</u></p> <p>Stavite adapter na krilni (bilj.prev.:nagibni) okvir, prema slikama 1. 2.</p> <ul style="list-style-type: none"> - Zavijčite adapter sa vijcima. Vijke zategnite. - 4. Bicikl pričvrstite pomoću držača za zadnji točak na držaču TRIP 2, TRIP3 zategnite, i zaključite sa maticom (bilj.prev.:navrtkom), koja služi za zaključavanje. |
| <p>HU</p> <p><u>A 3., 4. kerékpár adapter használatá</u></p> <ul style="list-style-type: none"> - Illesze az 1., 2. képen látható módon az adaptert a felhajtható keretre. - Csavarozza az adaptert a helyére. Húzza meg a csavarokat. - A 4. kerékpárt rögzítse a tartó segítségével a TRIP 2-n lévő utolsó kerékpárhoz, a TRIP 3-at húzza meg és zárja le a záró anyával. | <p>RU</p> <p><u>Применение адаптера на 3., 4-й велосипед</u></p> <ul style="list-style-type: none"> - Установите адаптер на откидную раму, в соответствии с рисунками 1 и 2. - Привинтите адаптер болтами. Болты затяните. - 4-й велосипед закрепите при помощи держателя к последнему велосипеду на кронштейне TRIP 2, TRIP 3 затяните и замкните замыкаемой гайкой. |
| <p>SRB</p> <p><u>Korišćenje adaptera za 3., 4. Bicikl</u></p> <ul style="list-style-type: none"> - Stavite adapter na krilni (bel.prev.: nagibni) okvir, prema slikama 1. 2. - Zašarafite adapter sa šrafovimá. Šrafove zategnite. - 4. Bicikl pričvrstite pomoću držača za zadnji točak na držaču TRIP 2, TRIP3 zategnite, i zaključite sa navrtkom , koja služi za zaključavanje. | <p>BG</p> <p><u>Използване на адаптора за четвърти велосипед</u></p> <ul style="list-style-type: none"> - Поставете адаптора на отварящата се рамка, както е показано на рис. 1 и 2. - Прикрепете адаптора с винтовете. Затегнете нтовете. - Прикрепете четвъртия велосипед с помощта на поставката към последния велосипед на багажника TRIP 2, TRIP 3, затегнете, заключете със заключващата гайка. |