

THULE[®]
SWEDEN

> Instructions

Thule Shine

114002XX



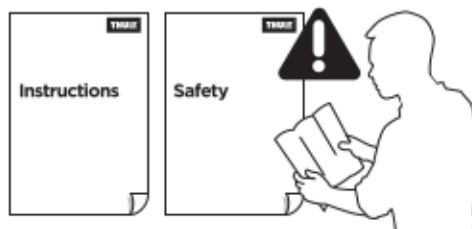


EN Stroller
FR Poussette
ES Carrito de bebé
DE Buggy
NL Kinderwagen
PT Carrinho
IT Passeggino
SV Barnvagn
DK Klarpvogn
NO Barnevogn
FI Lastenvaunut
IS Barnakerra
ET Käru
LV Ratiņi
LT Vežimėlis
RU Коляска
UK Коляска
PL Wózek spacerowy
CS Kočárček
HU Babakocsi
RO Cărucior
SK Kočík
SL Otroški voziček

BG Количка
HR Kolica
EL Καρότσι
TR Bebek Arabası
MT Stroller

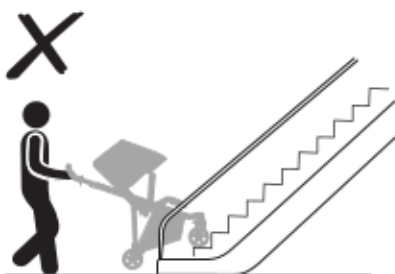
ZH 婴儿车
ZH 嬰兒推車
JA ベビーカー
KO 유모차
TH รถเข็นเด็ก
MS Kereta Sorong

טוילון **HE**
 عربة أطفال **AR**





- EN** For children of age 6 months and older (up to 22 kg/49 lb) that can sit unaided. From birth when used with Thule Shine Bassinet or other Thule from-birth Accessory.
- FR** Pour les enfants âgés de 6 mois et plus (jusqu'à 22 kg) capables de se tenir assis sans aide. Dès la naissance si utilisé avec Thule Shine Bassinet ou autre accessoire dès la naissance de Thule.
- ES** Para niños de 6 meses en adelante (hasta 22 kg/49 lb) que puedan sentarse sin ayuda. Desde recién nacidos si se usa con el Thule Shine Bassinet u otros accesorios Thule para recién nacidos.
- DE** Für Kinder ab einem Alter von 6 Monaten (bis zu 22 kg), die ohne Hilfe sitzen können. Von der Geburt an, wenn sie mit der Thule Shine Bassinet oder einem anderen Thule-Zubehör von Geburt an verwendet wird.
- NL** Voor kinderen van 6 maanden en ouder (tot 22 kg) die zonder hulp kunnen zitten, of vanaf de geboorte bij gebruik in combinatie met de Thule Shine Bassinet of een andere accessoire van Thule voor pasgeboren baby's.
- PT** Para crianças a partir de 6 meses de idade (com até 22 kg/49 lb) capazes de sentar sozinhas. Desde o nascimento quando usado com o Thule Shine Bassinet ou outro acessório Thule indicado para recém-nascidos.
- IT** Per bambini dall'età dei sei mesi in su (fino a 22 kg/49 lb) che sono in grado di stare seduti senza aiuto. Dalla nascita se usato con Thule Shine Bassinet o altri accessori Thule pensati per l'uso dalla nascita.
- SV** För barn i åldern 6 månader och äldre (upp till 22 kg) som kan sitta utan hjälp. Från födseln när den används med Thule Shine Bassinet eller andra Thule-tillbehör för nyfödda.
- DK** For børn fra 6-måneder og ældre (op til 22 kg/49 lb), der kan sidde uden hjælp. Fra fødsel, når den bruges med Thule Shine Bassinet eller andet Thule tilbehør til brug fra fødsel.
- NO** For barn i alderen 6 måneder og eldre (opptil 22 kg) som kan sitte uten hjelp. Fra fødselen av når den brukes med Thule Shine Bassinet eller annet tilbehør fra Thule som kan brukes fra fødselen av.
- FI** Sopii vähintään 6 kuukauden ikäisille (enintään 22 kg) lapsille, jotka osaavat istua avustamatta. Sopii vastasyntyneille Thule Shine Bassinetilla tai muulla vastasyntyneille tarkoitettulla Thule-lisävarusteella varustettuna.
- IS** Fyrir börn frá 6 mánaða aldri og eldri (upp að 22 kg/49 lb) sem geta setið óstudd. Frá fæðingu þegar notað með Thule Shine-vöggum eða öðrum aukabúnaði Thule frá fæðingu.
- ET** Sobib lastele vanuses alates 6 kuud (kuni 22 kg), kes oskavad istuda ilma abita. Sobib vastsündinutele koos vankrikorviga Thule Shine Bassinet või muude sünnist alates tarvikutega.
- LV** Bērniem no 6 mēnešu vecuma (līdz 22 kg/49 mārciņām), kas var sēdēt bez atbalsta. Bērniem no dzimšanas, ja tiek izmantots kopā ar Thule Shine kulbu vai citu Thule piederumu, kas paredzēts bērniem no dzimšanas.
- LT** 6 mėnesių ir vyresniems vaikams (iki 22 kg / 49 sv.), kurie gali sėdėti neprižiūrimi. Nuo gimimo, kai naudojama su „Thule Shine“ lopšiu ar kitu „Thule“ priedu nuo gimimo.
- RU** Для детей возрастом 6 месяцев и старше (весом до 22 кг), которые могут сидеть без посторонней помощи. Может использоваться с рождения в комплекте с Thule Shine Bassinet и другими аксессуарами Thule для новорожденных.
- UK** Для дітей у віці від 6 місяців (вагою до 22 кг), які можуть сидіти без сторонньої допомоги. Від народження за умови використання люльки Thule Shine або іншого приладдя Thule для використання з народження.
- PL** Dla dzieci w wieku 6 miesięcy i starszych (do 22 kg), które mogą siedzieć samodzielnie. Od urodzenia, gdy jest używany z gondolą Thule Shine lub innym odpowiednim akcesorium Thule.
- CS** Pro děti ve věku 6 měsíců a starší (do 22 kg), které již umí sedět bez opory. S korbou Thule Shine Bassinet nebo jiným doplňkem pro novorozence od společnosti Thule lze používat od narození dítěte.



Vlastnosti

1. Řídítka
2. Popruh na zápěstí
3. Stříška
4. Sluneční clona
5. Otočné dětské madlo
6. Popruh
7. Příslušenství k připojení držáku na nápoje
8. Zip pro rozšíření stříšky a větrání
9. Tlačítko pro odejmutí sedačky
10. Tlačítko pro nastavení opěrky nohou
11. Náslapná nožní opěrka
12. Převravní vak
13. Tlačítko k uzamknutí kola
14. Otočné přední kolo
15. Tlačítko pro sklopení sedačky
16. Tlačítka sloužící ke složení kočárku
17. Tlačítko pro nastavení výšky řídítek
18. Zadní kapsa
19. Rukojeť pro přenášení kočárku
20. Pojistka ve složeném stavu
21. Parkovací brzda

VAROVÁNÍ:

- i1. DŮLEŽITÉ - PŘEČTĚTE SI POZORNĚ TYTO POKYNY A UCHOVEJTE SI JE PRO BUDOUCÍ POUŽITÍ.** Při nedodržení těchto pokynů může být ohrožena bezpečnost dítěte.
- i2.** Před použitím si přečtěte tento bezpečnostní manuál pro kočárku Thule a pečlivě si jej uložte, abyste se k němu mohli kdykoli vrátit.
- i3. DŮLEŽITÉ - podvozek Thule Shine je kompatibilní pouze s hlavní sedačkou Thule Shine, korbou Thule Shine a adaptéry na dětskou autosedačku Thule Shine.**

Údržba

Abyste vám kočárek Thule Shine vydržel co nejdéle v dobrém stavu, je nutné jej pravidelně čistit a správně o něj pečovat.

Pravidelně kontrolujte, zda kočárek a příslušenství nejvíce známky poškození nebo opotřebení:

- Všímejte si kovových součástí, zda nejsou promáčknuté nebo prasklé. Je-li kterákoli z kovových součástí prasklá nebo jinak poškozená, kočárek nepoužívejte.
- Pravidelně kontrolujte, jestli textilní části nejsou natržené, ošoupané nebo jinak poškozené.

Tkaniny na kočárku Thule Shine lze čistit ručně.

- Fleky lze vyčistit nebo jemně ručně vyprat v teplé mýdlové vodě. K čištění nepoužívejte rozpouštědla.

- Dobře vymáchejte v teplé vodě.
- Pověste a nechte zcela vyschnout.
- Neperte v pračce! Nepoužívejte bělidlo. Nežehlete. Nesušte v sušičce.
- V případě potřeby lze tkaniny ze sedačky a stříšky za účelem jejich čištění odejmout.

Podvozek a kola kočárku Thule Shine lze čistit navlhčeným hadříkem. Osušte je suchým hadříkem.

Pokud kola vržou, střídme je namažte silikonovým mazivem. **NEPOUŽÍVEJTE** výrobky na bázi oleje nebo masti, protože přitahují špínu, která je zasekne a zabrání jejich pohyblivosti.

Kočárek a příslušenství skladujte v suchu a mimo přímé sluneční světlo. Před uskladněním kočárek osušte, aby se na něm nemnožily plísňe a bakterie.

Záruka a náhradní díly

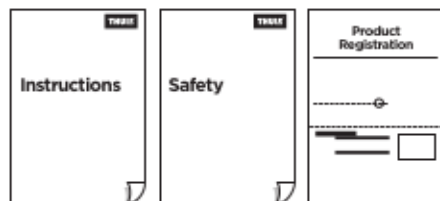
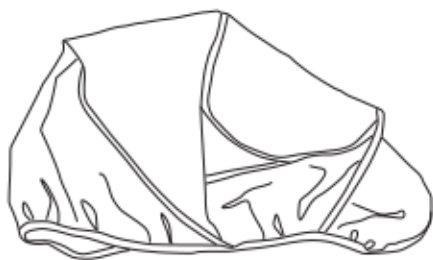
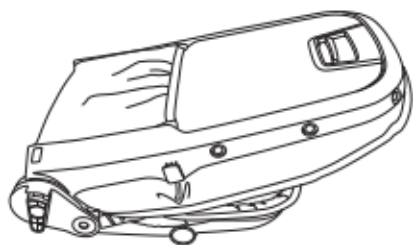
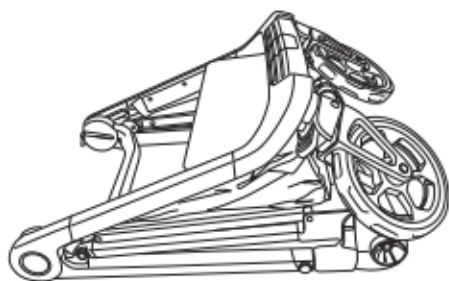
Thule poskytuje mimořádné produkty, u kterých je testována kvalita a na které se vztahuje záruka na vady materiálu a zpracování. Podrobné informace o záruce společnosti Thule najdete na webových stránkách Thule.com

Použit se smí pouze náhradní díly dodané nebo schválené výrobcem/distributorem.

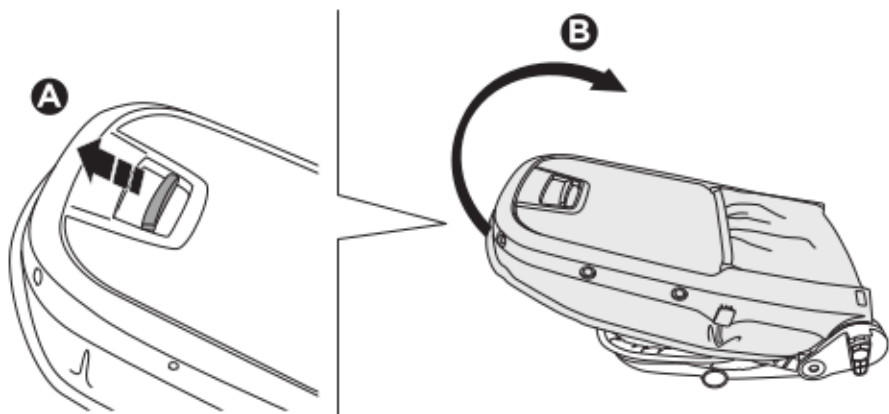
Náhradní díly lze zakoupit u vašeho místního prodejce výrobků Thule nebo na webu Thule.com.

Kontaktní údaje

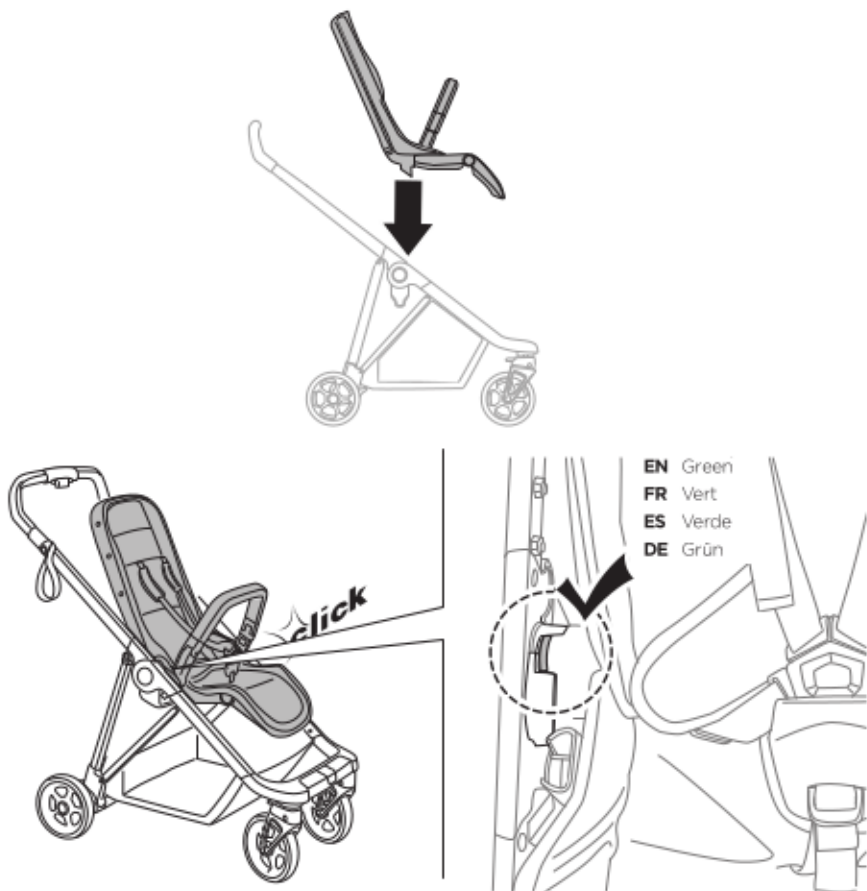
Vždy máme zájem o vaši zpětnou vazbu a o to, odpovědět vám na vaše dotazy týkající se našich produktů, abychom se ujistili, že s námi máte ty nejlepší zkušenosti. Obratě se na oddělení služeb zákazníkům prostřednictvím stránky support.thule.com nebo na svého místního prodejce.



3

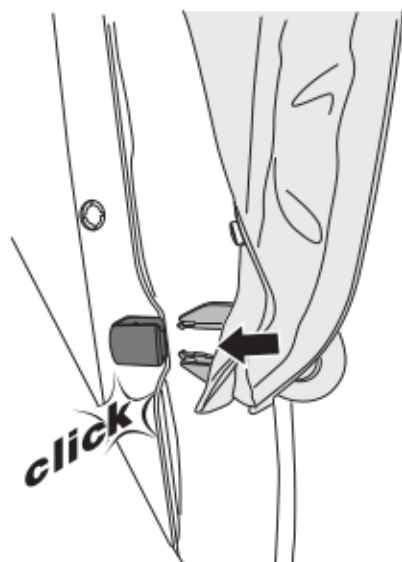
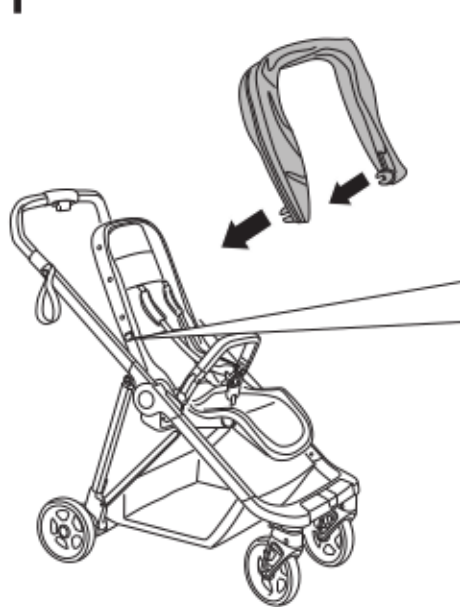


4

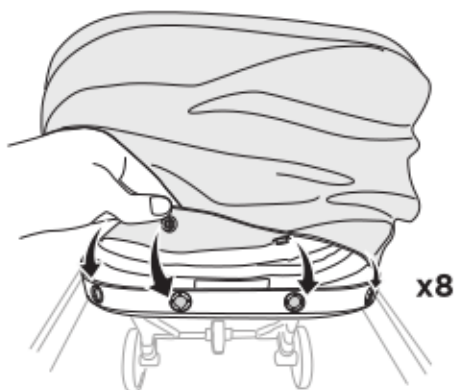
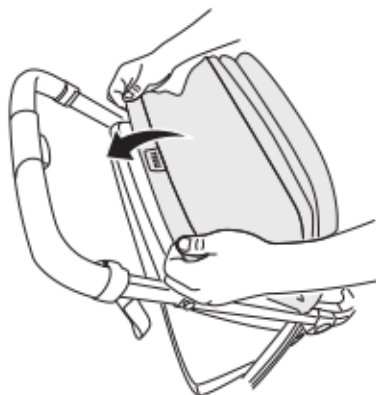




1

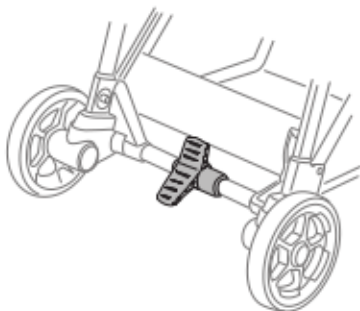


2

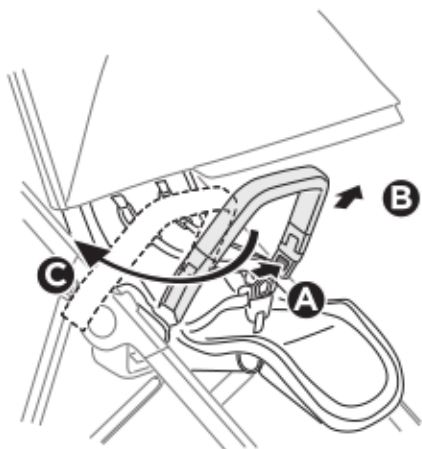




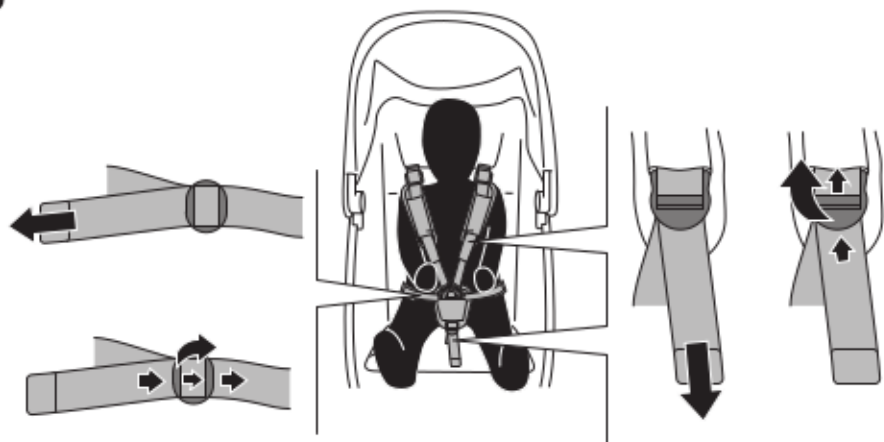
1



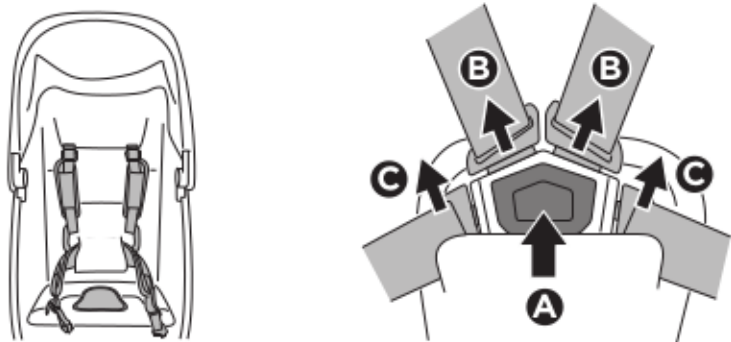
2



5

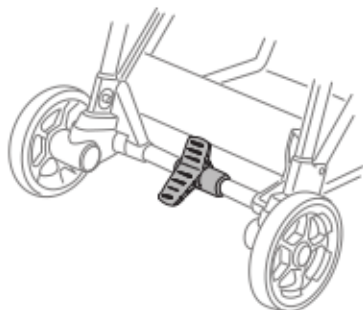


6

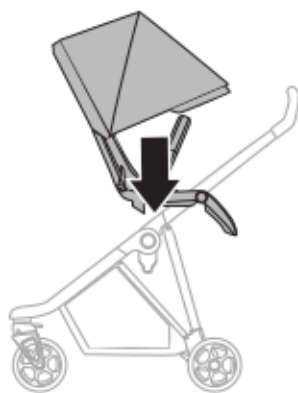
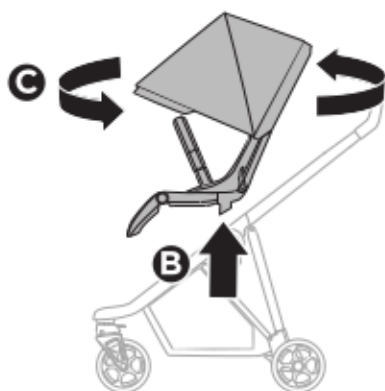




1

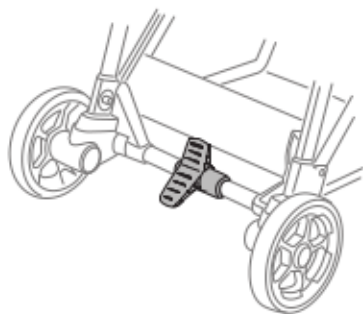


2

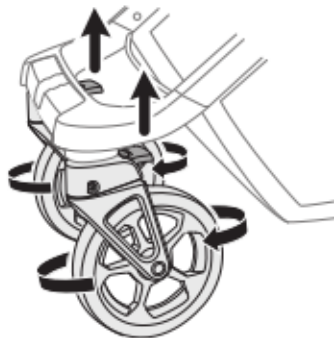
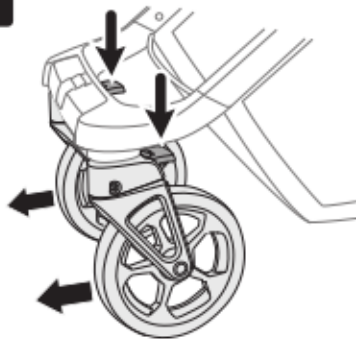




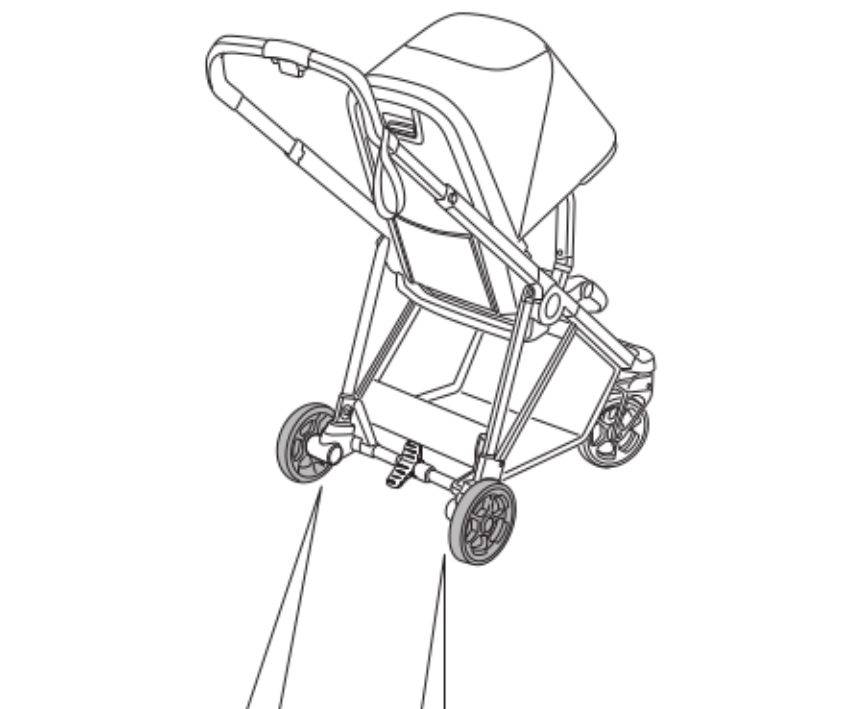
1



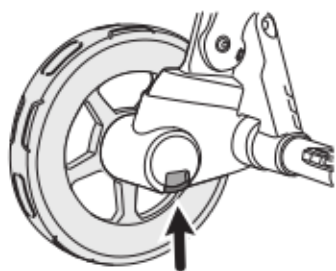
2



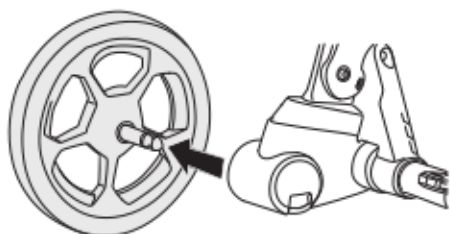
4



A

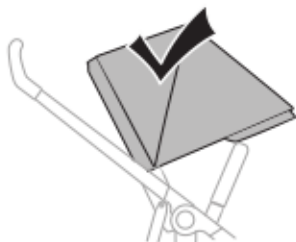
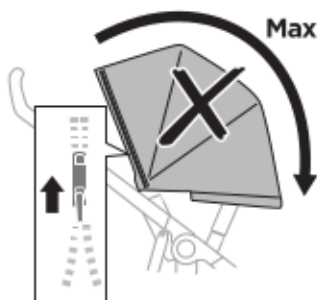
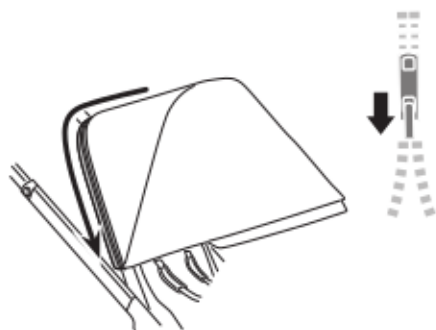
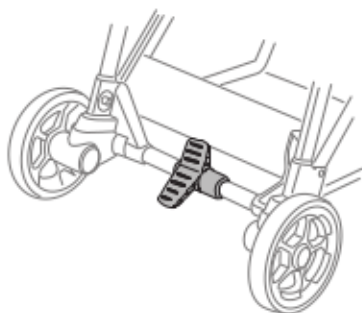


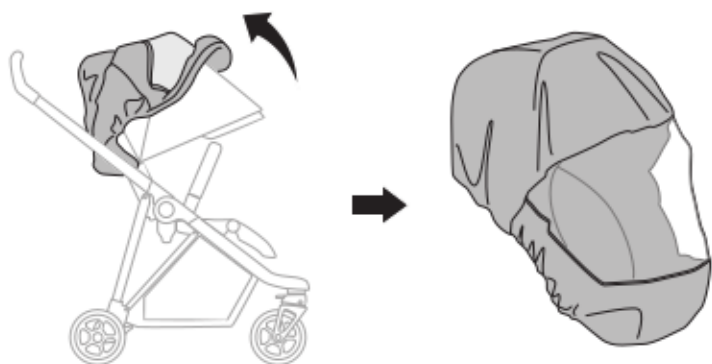
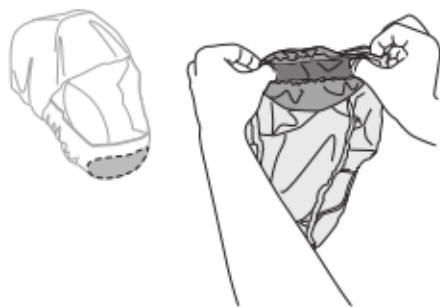
B





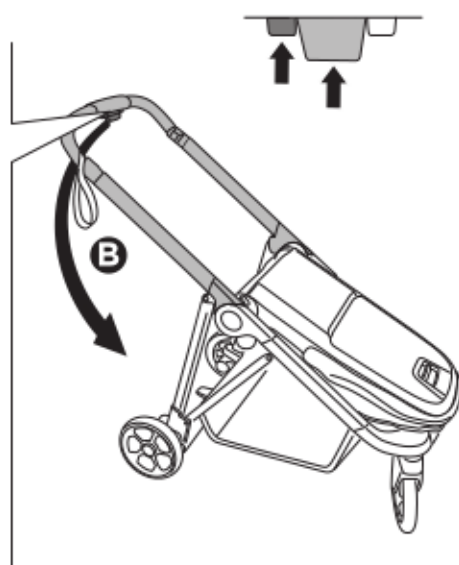
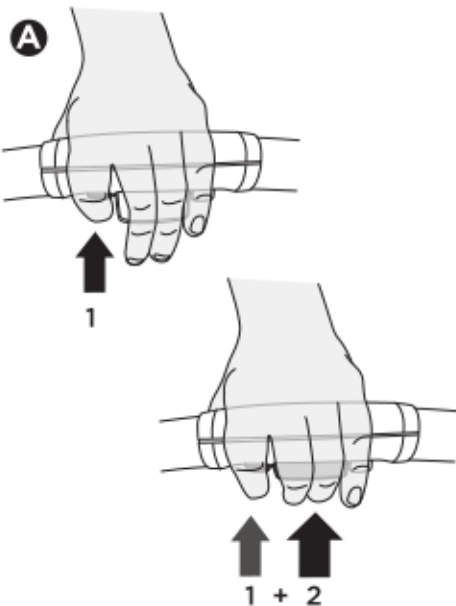
1



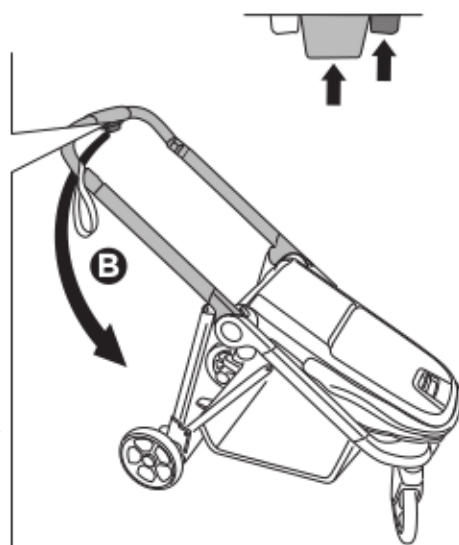
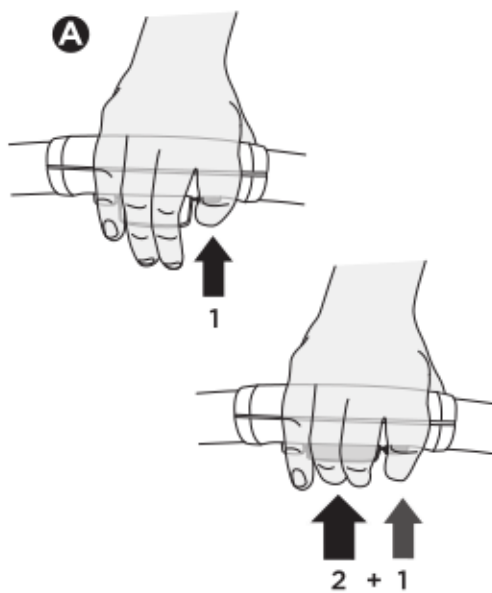
i**A****B****C****D**

3

Alt 1

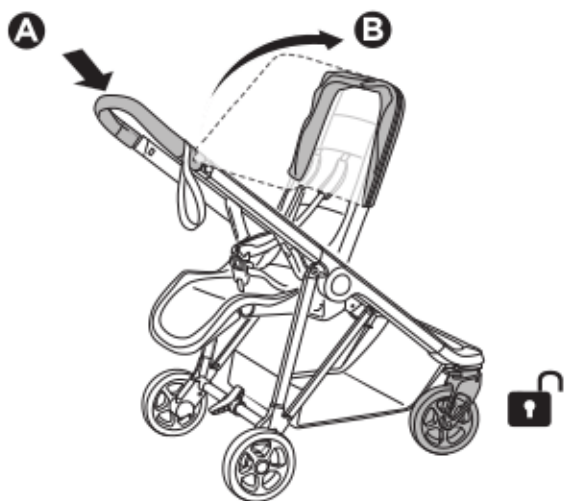


Alt 2

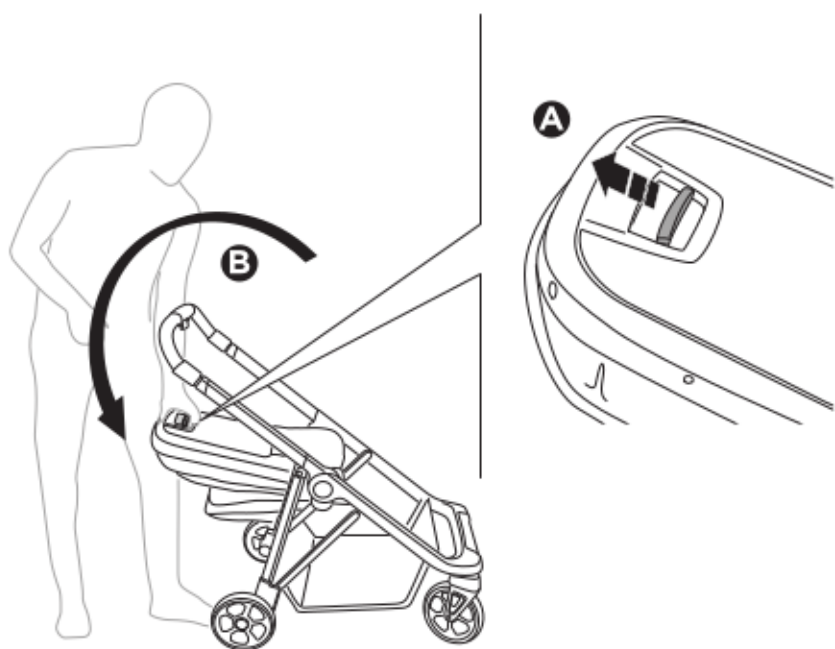




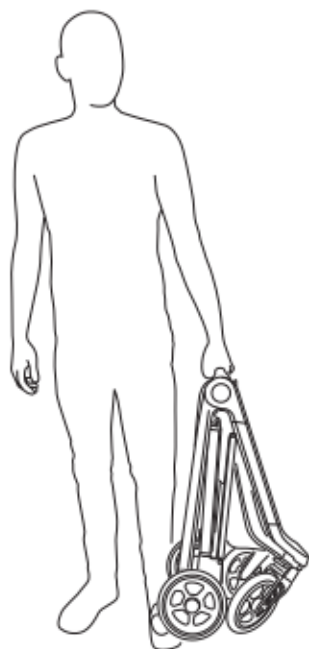
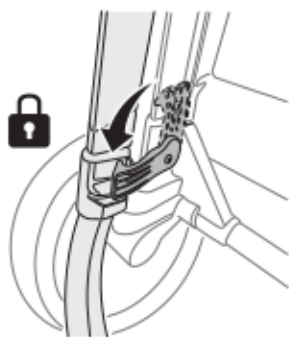
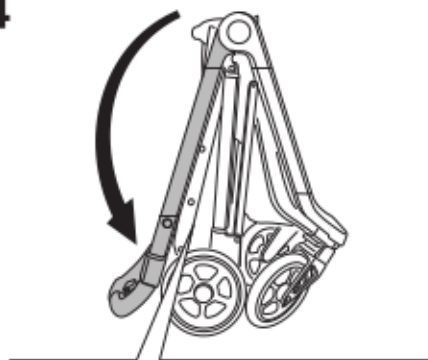
1



2



4



**Thule Shine Car Seat Adapter
Maxi Cosih**

11400502



**Thule Shine Car Seat Adapter
Chicco**

11400503



Thule Rider Board

11200350



Thule Shine all-weather Cover

11400500



Thule Stroller Travel Bag Medium

11200352



Thule Organizer

11000323

